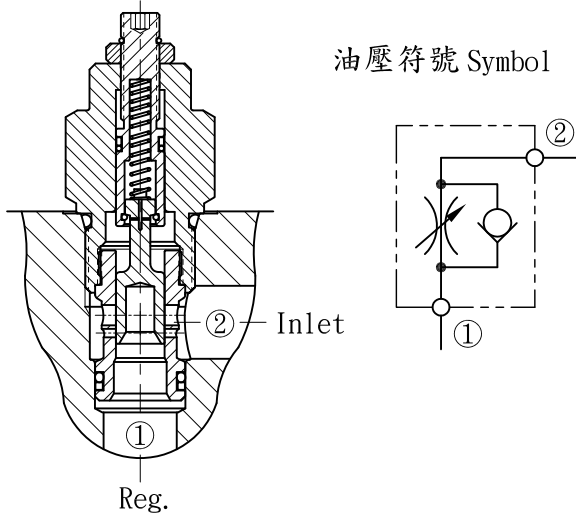


節流閥 Flow Control Valves.

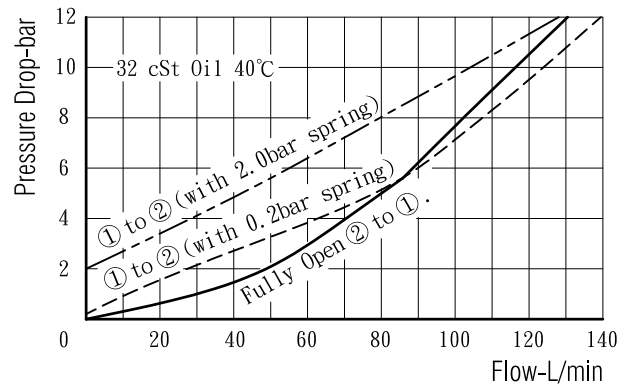


閥孔型號 Valve Cavity : C122
成型刀具 Cavity Tools : CT22-D, CT22-R

※請參閱 See page CT.C

- 閥系說明：流量調整附止回閥。
Description : Flow regulator with reverse free flow check.
- 額定流量 Flow rating Q nom. : 100 L/min
- 最高壓力 Max. pressure P max. : 250 bar.
- 插式閥重 Cartridge only weight : L - 0.31 kg.
K - 0.33 kg.

壓損曲線 Flow-Pres. Drop Curve

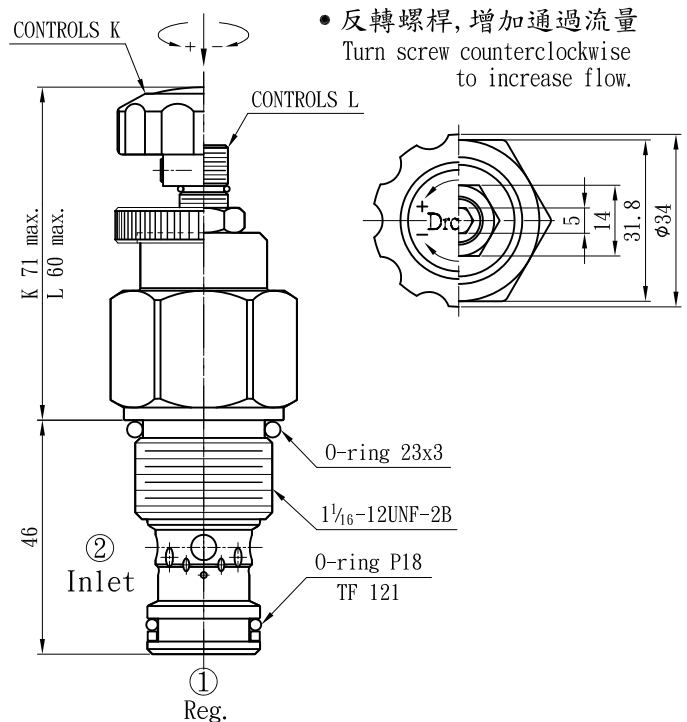


選購型號 Ordering Code

CNC - 122 - L 2.0 N
① ② ③ ④ ⑤

- ① 流量調節閥
Flow Control Valves.
- ② 閥孔型號
Cavity Size.
- ③ 調整方式 Controls.
L - 螺桿調整. Standard Screw Adjustment
K - 旋鈕調整. Handknob & Locknob Adj.
- ④ 開閥壓
Cracking Pressure.
0.2 - 0.2 bar.
2.0 - 2.0 bar.
- ⑤ 油封材質
Seals : N - 丁腈橡膠. Buna N.
V - 氟橡膠. Viton.

插閥尺寸 Dimensions (mm)



• 反轉螺桿, 增加通過流量
Turn screw counterclockwise to increase flow.