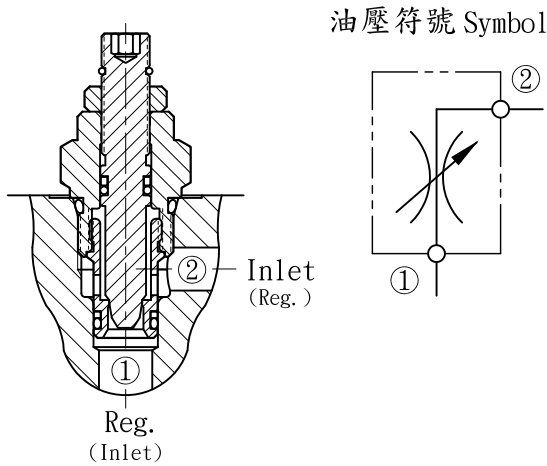


節流閥 Needle Valves.



閥孔型號 Valve Cavity : C082
成型刀具 Cavity Tools : CT28-D, CT28-R

※請參閱 See page CT. A

• 閥系說明：直調型，全閉式。

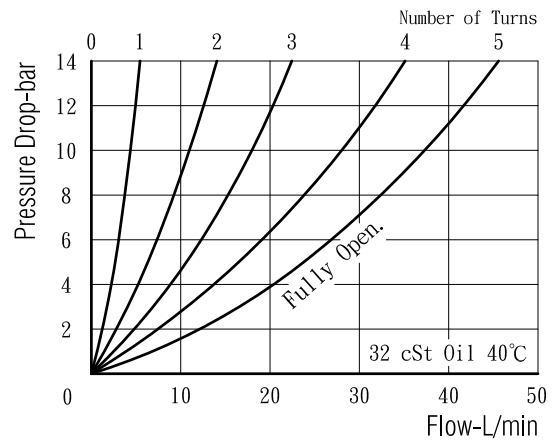
Description : Direct acting, Positive shut off.

• 額定流量 Flow rating Q nom. : 30 L/min

• 最高壓力 Max. pressure P max. : 250 bar.

• 插式閥重 Cartridge only weight : L - 0.09 kg.
K - 0.11 kg.

性能曲線 Performance



選購型號 Ordering Code

CNV - 082 - L30N
① ② ③ ④ ⑤

① 節流閥

Needle Valves.

② 閥孔型號

Cavity Size.

③ 調整方式 Controls.

L - 螺桿調整. Standard Screw Adjustment

K - 旋鈕調整. Handknob & Locknob Adj.

④ 調整範圍

Flow Ranges.

30 - 0 to 30 L/min.

⑤ 油封材質

Seals : N - 丁腈橡膠. Buna N.

V - 氟橡膠. Viton.

插閥尺寸 Dimensions (mm)

