

導開閥 Pilot To Open Check Valves.

- 閥系說明：提塞式，4.5:1導壓比。
Description : Poppet type, 4.5:1 Pilot ratio.
- 額定流量 Flow rating Q nom. : 30 L/min
- 最高壓力 Max. pressure P max. : 315 bar.
- 插式閥重 Cartridge only weight : 0.12 kg.

選購型號 Ordering Code

CPF - 063 - X 0.2 N

① ② ③ ④ ⑤

① 導開閥

Pilot To Open Check Valves.

② 閥孔型號

Cavity Size.

③ 控制方式 Controls.

X - 標準型. Standard Type.

V - 附外部導壓口. With external pilot port.

④ 開閥壓

Cracking Pressure.

0.2 - 0.2 bar.

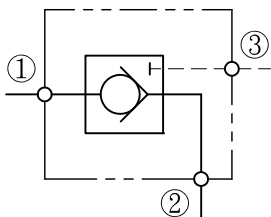
2.0 - 2.5 bar.

⑤ 油封材質

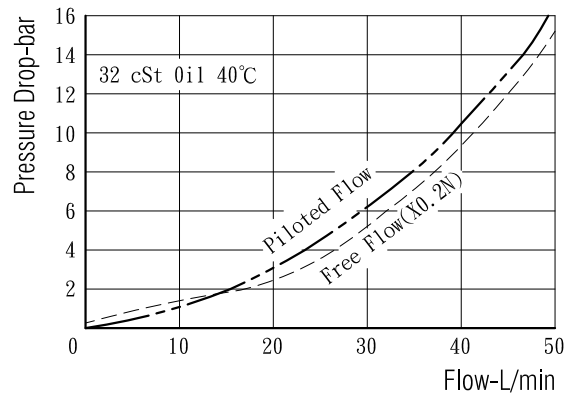
Seals : N - 丁腈橡膠. Buna N.

V - 氟橡膠. Viton.

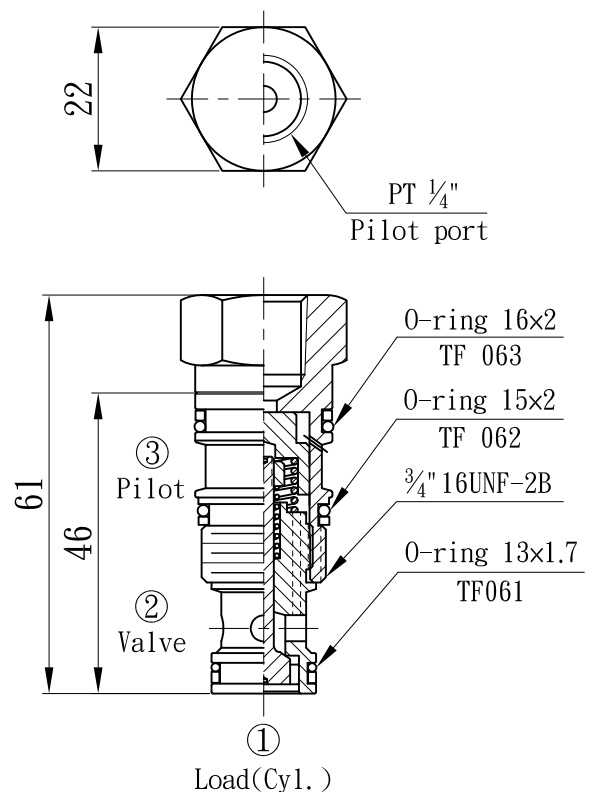
油壓符號 Symbol



壓損曲線 Flow-Pres. Drop Curve



插閥尺寸 Dimensions(mm)



閥孔型號 Valve Cavity : C063

成型刀具 Cavity Tools : CTD6-D, CTD6-R

※請參閱 See page CT.H