

導開閥 Pilot To Open Check Valves.

- 閥系說明：提塞式，4.5:1導壓比。
Description : Poppet type, 4.5:1 Pilot ratio.
- 額定流量 Flow rating Q nom. : 40 L/min
- 最高壓力 Max. pressure P max. : 315 bar.
- 插式閥重 Cartridge only weight : 0.13 kg.

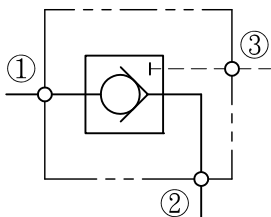
選購型號 Ordering Code

C P F - T 1 1 - X 0.2 N

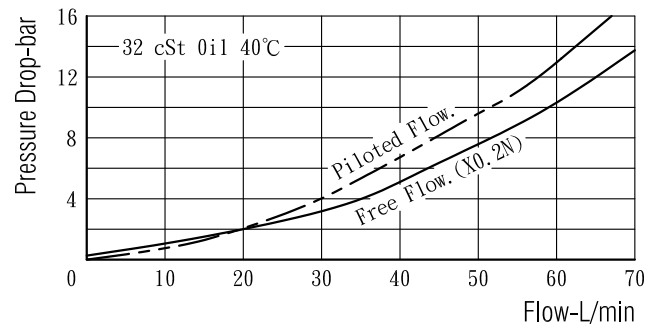
① ② ③ ④ ⑤

- ① 導開閥
Pilot To Open Check Valves.
- ② 閥孔型號
Cavity Size.
- ③ 控制方式 Controls.
X - 標準型. Standard Type.
- ④ 開閥壓
Cracking Pressure.
0.2 - 0.2 bar.
2.0 - 2.5 bar.
- ⑤ 油封材質
Seals : N - 丁腈橡膠. Buna N.
V - 氟橡膠. Viton.

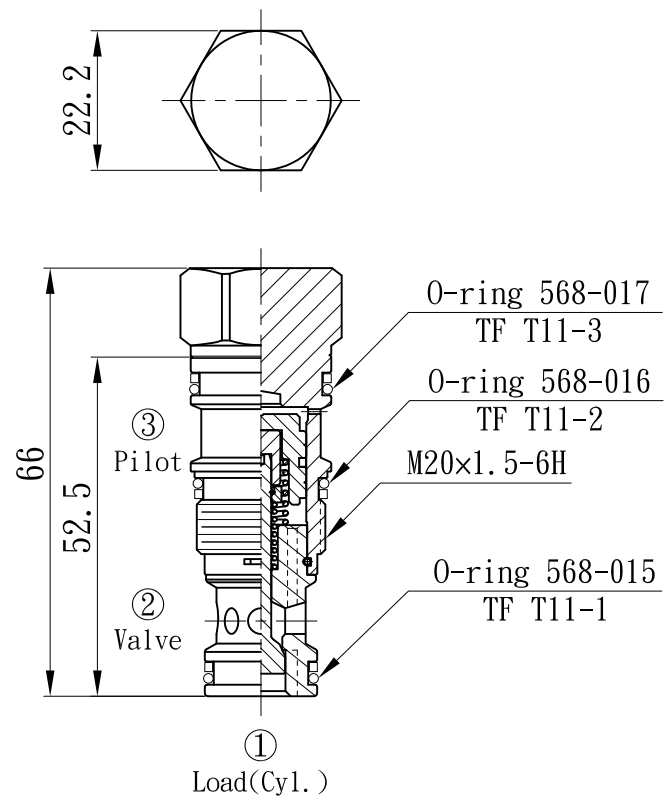
油壓符號 Symbol



壓損曲線 Flow-Pres. Drop Curve



插閥尺寸 Dimensions(mm)



閥孔型號 Valve Cavity : T11
成型刀具 Cavity Tools : CT11-D, CT11-R

※請參閱 See page CT.K