

## 導關閥 Pilot To Close Check Valves.

- 閥系說明：提塞式, 1.96:1 導壓比。  
Description : Poppet type, 1.96:1 Pilot ratio.
- 額定流量 Flow rating Q nom. : 40 L/min
- 最高壓力 Max. pressure P max. : 315 bar.
- 插式閥重 Cartridge only weight : X - 0.12 kg.  
L - 0.13 kg.

### 選購型號 Ordering Code

C P O - T 1 1 - X 0.2 N

①                      ②                      ③    ④    ⑤

#### ① 導關閥

Pilot To Close Check Valves.

#### ② 閥孔型號

Cavity Size.

#### ③ 控制方式 Controls.

X - 標準型. Standard Type.

L - 螺桿調整. Standard Screw Adjustment

#### ④ 開閥壓

Cracking Pressure.

0.2 - 0.2 bar.

2.0 - 2.0 bar.

4.0 - 4.0 bar.

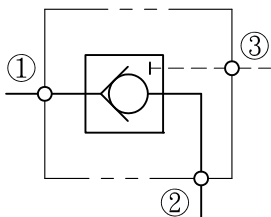
7.0 - 7.0 bar.

#### ⑤ 油封材質

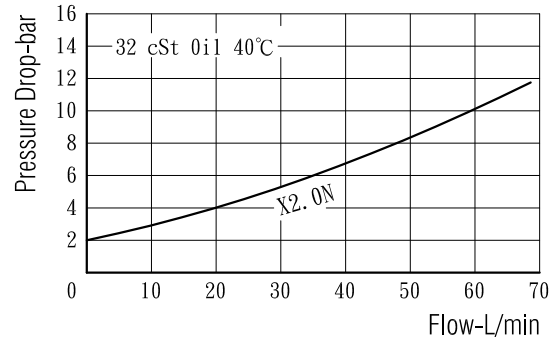
Seals : N - 丁腈橡膠. Buna N.

V - 氟橡膠. Viton.

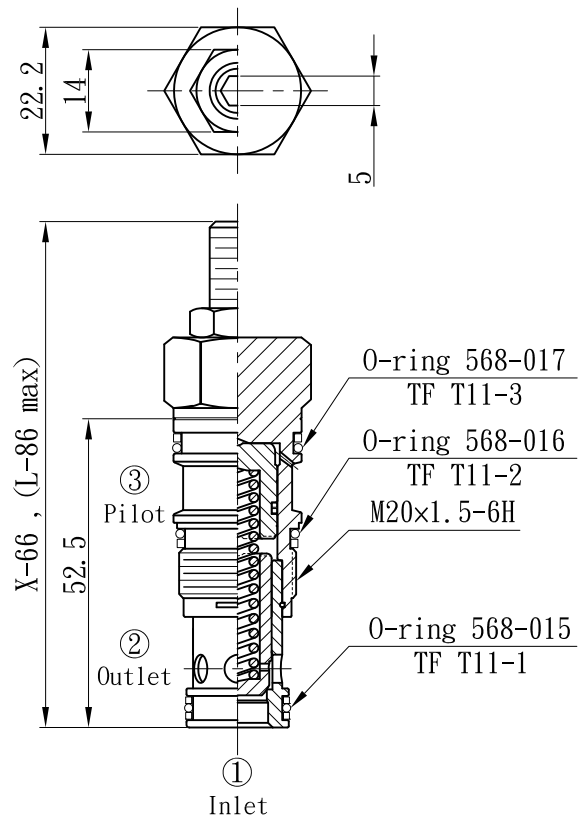
### 油壓符號 Symbol



### 壓損曲線 Flow-Pres. Drop Curve



### 插閥尺寸 Dimensions(mm)



閥孔型號 Valve Cavity : T11

成型刀具 Cavity Tools : CT11-D, CT11-R

※請參閱 See page CT.K