

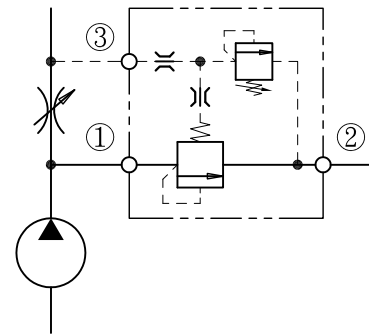
洩壓閥-旁通補償型 Relief Valves - Bypass Compensator.

- 閥系說明：導壓操作，旁通補償附洩壓功能。

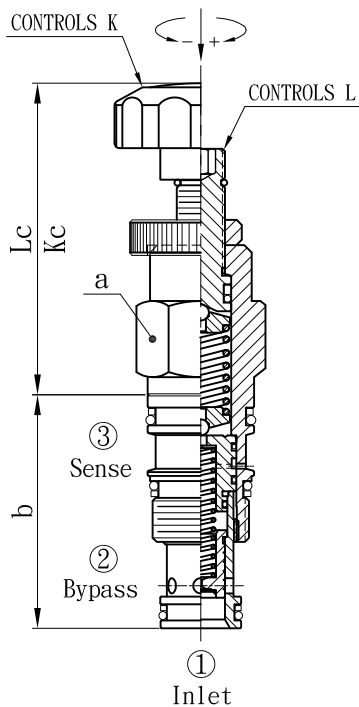
Description : Pilot operated, Bypass Compensator,
With Relief Function.

- 補償壓力 Compensating Pres. P nom. : 8 bar.
- 最高壓力 Max. pressure P max. : 315 bar.
- 插式閥重 Cartridge only weight : 參閱表列 See table

油壓符號 Symbol



插閥尺寸 Dimensions(mm)



型號 Model	閥孔型號 Cavity	流量 Q l/min	a	b	Lc	Kc	閥重W. kg	
							L	K
CVB-063-***	C063	30	22	46	50	60	0.14	0.17
CVB-093-***	C093	60	27	54	59	71	0.25	0.29
CVB-T11-***	T11A	30	22.2	52	49	60	0.15	0.19
CVB-T02-***	T02A	60	28.5	54	60	71	0.25	0.29
CVB-T17-***	T17A	160	32	70.5	66	77	0.62	0.66

選購型號 Ordering Code

CVB - 063 - L10N

① ② ③ ④ ⑤

- ① 洩壓閥 - 旁通補償型
Relief Valves - Bypass Compensator.
- ② 閥孔型號
Cavity Size.
- ③ 調整方式 Controls.
L - 螺桿調整. Standard Screw Adjustment
K - 旋鈕調整. Handknob & Locknob Adj.

- ④ 調壓範圍
Adjustment Ranges.
20 - 7 to 210 bar. (*70bar)
30 - 10 to 315 bar. (*70bar)
(*)出廠設定壓力. Standard Setting.

- ⑤ 油封材質
Seals : N - 丁腈橡膠. Buna N.
V - 氟橡膠. Viton.