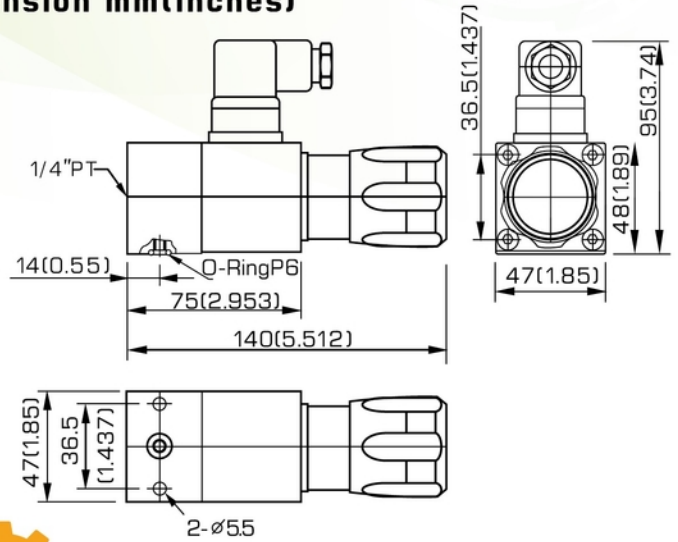


# DNL

# 油電壓力開關 Pressure Switch

尺寸圖 / Dimension mm(inches)



## 選購型號 / How to order

### DNL-100K-21B

①

②

③

#### 1 型式 / Model

壓力直讀式·標準型  
Direct read-out, Heavy-duty micro switch

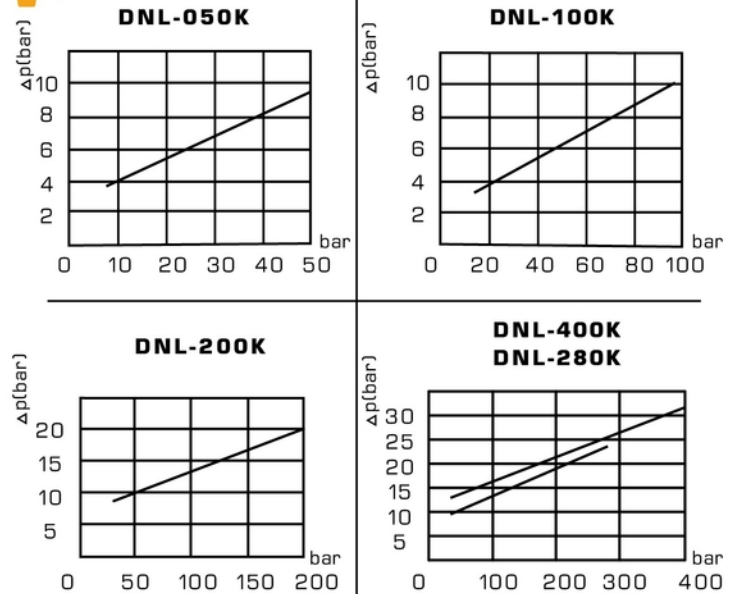
#### 2 壓力範圍 / Pressure Adj. Range

型式 Model	壓力調整範圍 bar Pressure Adj. Range bar	最高耐壓 bar Max. Pressure bar	測定壓力 bar Set Pres. bar	重量 kg Weight
050K	8~50	200	25	1.0
100K	15~100	300	45	1.0
200K	30~200	300	100	1.0
280K	40~280	350	110	1.0
400K	50~400	400	180	1.0

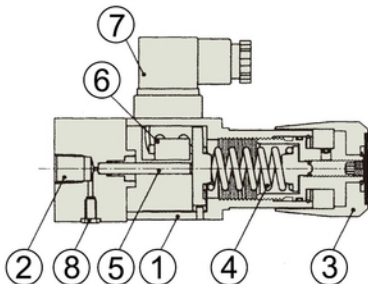
#### 3 設計資料 / Design Number



## 性能圖 / Performance Curves

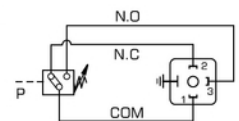


## 剖面圖 / Schematic Cross-Section



1 本體(鑄鐵) Housing (Casting-Iron)	5 伺服柱塞 Servo-Piston
2 接管孔口(1/4"PT) Connection Port (1/4"PT)	6 微動開關 Micro switch
3 壓力調整鈕 Pressure Adj. Knob	7 電氣接頭 Electrical Connector
4 彈簧 Spring	8 貼壁油口 O-ring P6 (M5XP0.8)

油電符號表 / Graphic Symbol



N.O.=Normally open  
N.C.=Normally close

Rating:  
21B:3A 250VAC, 0.5A 30VDC