

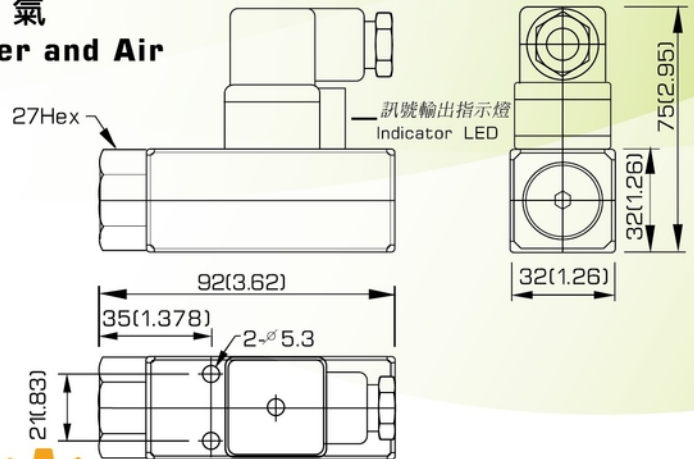
DNP 低壓隔膜式壓力開關

Low Pressure Diaphragm Pressure Switch

尺寸圖 / Dimension mm(inches)



油、水、氣
Oil, Water and Air



選購型號 / How to order

DNP-08K-21B

① ② ③

1 型式 / Model

一般型隔膜式
General Diaphragm Type

2 壓力範圍 / Pressure Adj. Range

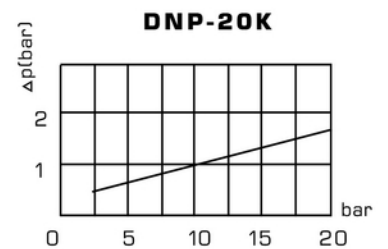
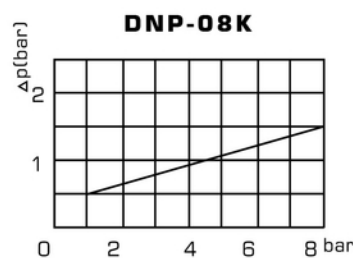
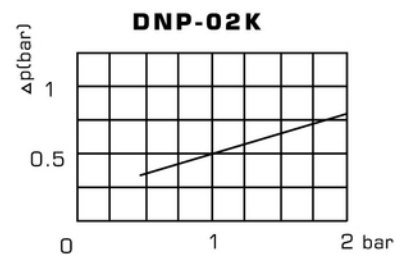
型式 Model	壓力調整範圍 Pressure Adj. Range bar	最高耐壓 Max. Pressure bar	測定壓力 Set Pres. bar	重量 Weight kg
02K	0.5 ~ 2.0	80	1	0.3
08K	1.5 ~ 8.0	80	4	0.3
20K	2.0 ~ 20	80	5	0.3

3 21B:無指示燈 / Without indicator LED

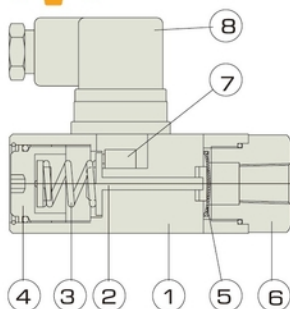
06i:附指示燈 / With indicator LED



性能圖 / Performance Curves

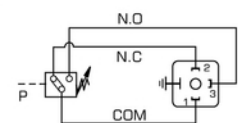


剖面圖 / Schematic Cross-Section



1 本體(鋁合金6061) Housing (Aluminum 6061)	5 隔膜 Diaphragm
2 伺服柱塞 Servo-Piston	6 接管孔口(1/4" PT/NPT) Connection Port (1/4" PT/NPT)
3 彈簧 Spring	7 微動開關 Micro switch
4 壓力調整鈕 Pressure Adj. knob	8 電氣接頭 Electrical Connector

油電符號表 / Graphic Symbol



N.O.=Normally open
N.C.=Normally close

Rating:

21B:3A 250VAC, 0.5A 30VDC
06i:24DC, 250VAC<0.6A