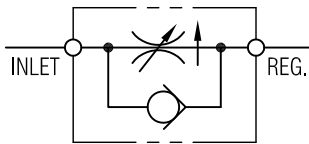
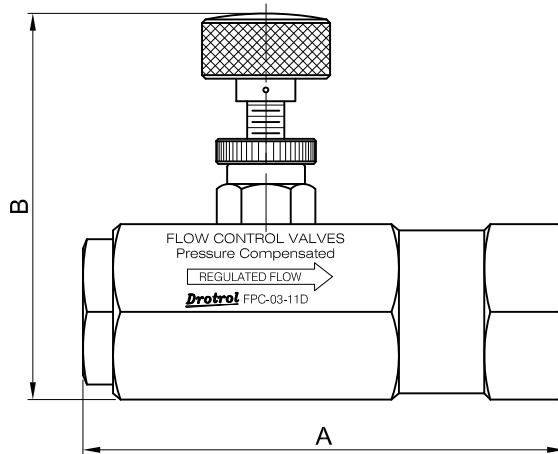
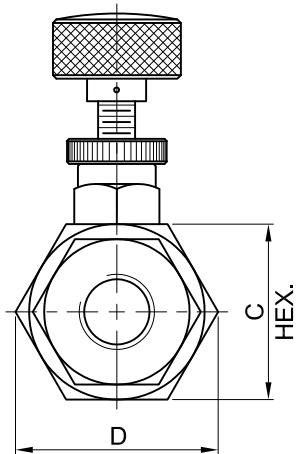


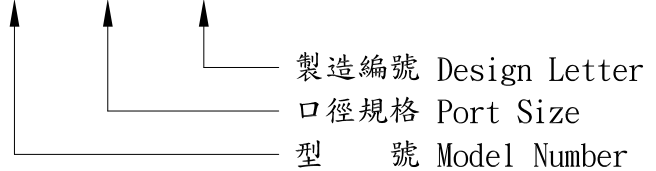
壓補型流量控制閥 Pressure-Compensated Flow Control Valves.



- 最高操作壓力 250 bar.
MAX. OPERATING PRES.
- 最低供給壓力 14 bar.
MIN. REGULATING PRES.

選購型號 Ordering Code

FPC-03-11D



製造編號 Design Letter
口徑規格 Port Size
型號 Model Number

選用規格 Ordering Code

型號 MODEL NUMBER	管徑 PORT SIZE	流量範圍 FLOW RANGES	尺寸 DIMENSIONS (mm)				重量 Weight.
			A	B	C	D	
FPC-03-11D	PT 3/8"	1.0- 18 ℓ _{min}	96	77	35	40	0.66 kg.
FPC-04-11D	PT 1/2"	1.5- 57 ℓ _{min}	109	95	41	46.5	1.00 kg.
FPC-06-11D	PT 3/4"	2.5-112 ℓ _{min}	146.5	102	57	65.3	2.60 kg.