

## 抗衡閥 Counterbalance Valves.

- 閥系說明：提塞式, 10:1 導壓比.  
Description : Poppet type, 10:1 Pilot ratio.
- 額定流量 Flow rating  $Q_{nom}$  : 200 L/min.
- 最高壓力 Max. pressure  $P_{max}$  : 350 bar.
- 插式閥重 Cartridge only weight : 0.63 kg.

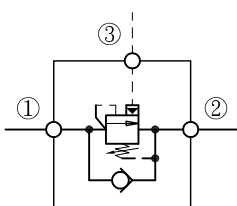
### 選購型號 Ordering Code

**CBH - T17 - L2RN / A**

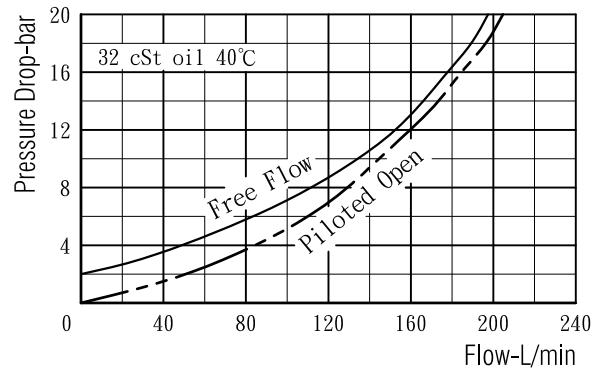
①            ②            ③    ④    ⑤    ⑥

- ① 抗衡閥  
Counterbalance Valves.
- ② 閥孔型號  
Cavity Size.
- ③ 調整方式 Controls.  
L - 螺桿調整. Standard Screw Adjustment
- ④ 壓力調整範圍  
Adjustment Ranges.
  - 止回閥開啟壓 R Cracking Pres. 2.0 bar  
2R - 70 to 180 bar. (\*140bar)  
4R - 140 to 350 bar. (\*210bar)
  - 止回閥開啟壓 S Cracking Pres. 0.2 bar  
2S - 70 to 180 bar. (\*140bar)  
4S - 140 to 350 bar. (\*210bar)
  - (\* ) 出廠設定壓力. Standard Setting.
- ⑤ 油封材質  
Seals : N - 丁腈橡膠. Buna N.  
          V - 氟橡膠. Viton.
- ⑥ 特殊選項 Option
  - A - 全限流型, 導開流量為  $Q_{nom} \times 1/4$   
Restrictive, Pilot Open Flow.  $Q_{nom} \times 25\%$
  - B - 半限流型, 導開流量為  $Q_{nom} \times 3/4$   
Semi-Restrictive, Pilot Open Flow.  $Q_{nom} \times 75\%$

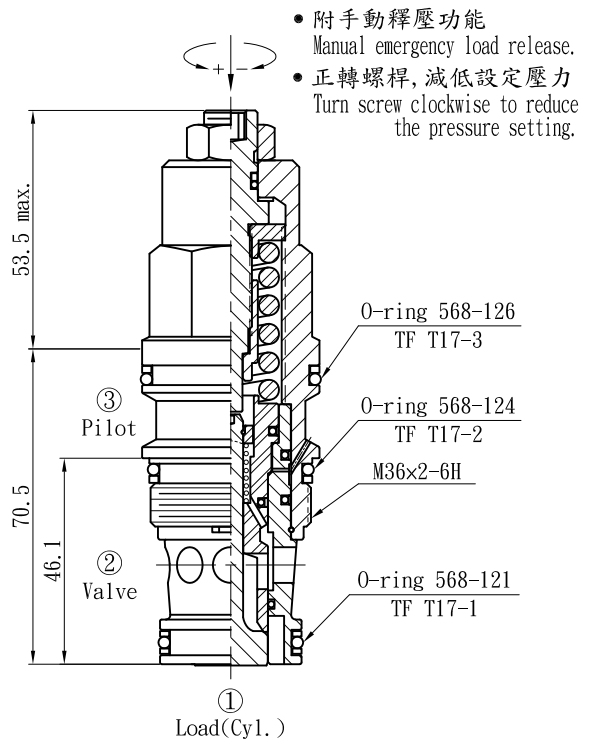
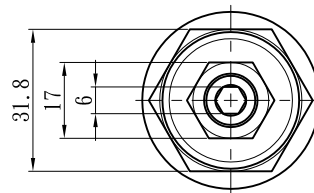
### 油壓符號 Symbol



### 壓損曲線 Flow-Pres. Drop Curve



### 插閥尺寸 Dimensions(mm)



閥孔型號 Valve Cavity : T17

成型刀具 Cavity Tools : CT17-D, CT17-R

※請參閱 See page

CT.M

INDEX